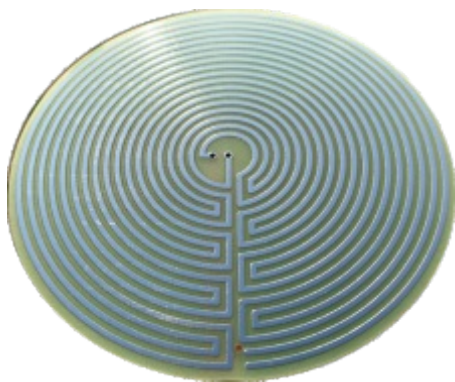


FoliarDB

Sensor de Humectación de Hoja





ÁREAS DE APLICACIÓN



Hidrología



Meteorología



Agro-
meteorología



Sol



Viento

VISIÓN GENERAL

El sensor de humectación de hoja **FoliarDB** posee una superficie conductora de cromo sobre una placa de fibra de vidrio, que proporciona una mayor durabilidad. Su forma es compatible con el abrigo termométrico **STH-01**, facilitando su instalación.

ESPECIFICACIONES TÉCNICAS

Resistencia eléctrica

0 a 10 MΩ

Rango de operación

-40 a 80 °C | 0 a 100% UR

Tipo de placa

Fibra de vidrio

Tamaño del cable⁽¹⁾

3 metros (padrón)

Camada de cromo (mínimo)

0,1 mm

CARACTERÍSTICAS DEL PRODUCTO

- Superficie conductora cromada;
- Placa de fibra de vidrio;
- Alta durabilidad;
- Cable de poliuretano con filtro contra radiación UV;
- Tamaño ideal para ser usado en conjunto con el abrigo termométrico STH-01;
- Principio de funcionamiento basado en la medición de la variación de la resistencia eléctrica.

OBSERVACIONES: 1 - Si se requiere, se puede hacer entrega con cables de otros tamaños.

- **FoliarDB-E:** Disponible en versiones especiales. Entre en contacto para más informaciones.



Las características pueden ser alteradas sin aviso previo. Mar/2019

FABRICANTE



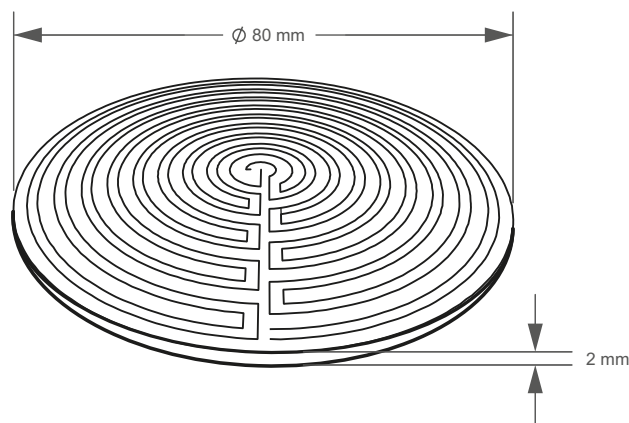
Fabricante: Dualbase Tecnologia Eletrônica LTDA.

Marca: Dualbase

Modelo: FoliarDB

Tipo: Sensor de humectación de hoja

DIMENSIONES



REPRESENTANTE