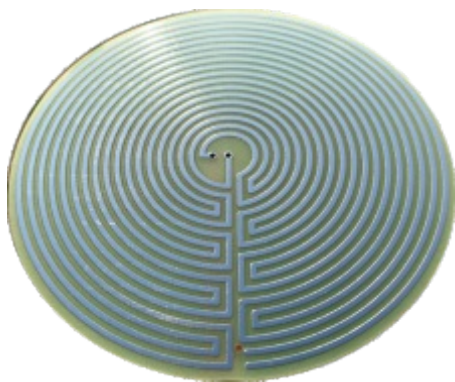


FoliarDB

Sensor de Molhamento
Foliar





ÁREAS DE APLICAÇÃO



Hidrologia



Meteorologia



Agro-
meteorologia



Sol



Vento

VISÃO GERAL

O sensor de molhamento foliar **FoliarDB** possui superfície condutora em cromo sobre placa de fibra de vidro, o que proporciona uma maior durabilidade. Seu formato é compatível com o abrigo termométrico **STH-01**, facilitando sua instalação.

ESPECIFICAÇÕES TÉCNICAS

Resistência elétrica

0 a 10 MΩ

Faixa de operação

-40 a 80 °C | 0 a 100% UR

Tipo de placa

Fibra de vidro

Tamanho do cabo⁽¹⁾

3 metros (padrão)

Camada de cromo (mínimo)

0,1 mm

CARACTERÍSTICAS DO PRODUTO

- Superfície condutora cromada;
- Placa de fibra de vidro;
- Alta durabilidade;
- Cabo em poliuretano com filtro de radiação UV;
- Formato ideal para ser usado em conjunto ao abrigo termométrico STH-01;
- Princípio de funcionamento baseado na medição da variação da resistência elétrica.

OBSERVAÇÕES: 1 - Pode ser fornecido com outros tamanhos de cabo.

- **FoliarDB-E:** Disponível em versões especiais. Consulte-nos.



As características podem ser alteradas sem aviso prévio. Mar/2019

FABRICANTE



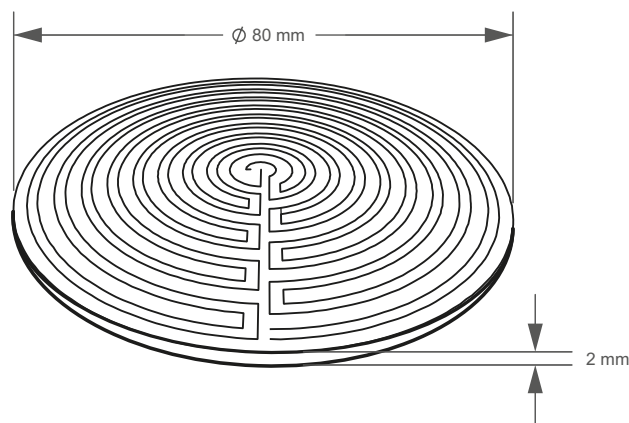
Fabricante: Dualbase Tecnologia Eletrônica LTDA.

Marca: Dualbase

Modelo: FoliarDB

Tipo: Sensor de molhamento foliar

DIMENSÕES



REPRESENTANTE